

Модель фермы выносной FET 45/60
 Модель тамбура DHOUS 45/60

W=ширина герметизатора +100мм
 W1=ширина герметизатора +100мм

Значение L3,L4,L5

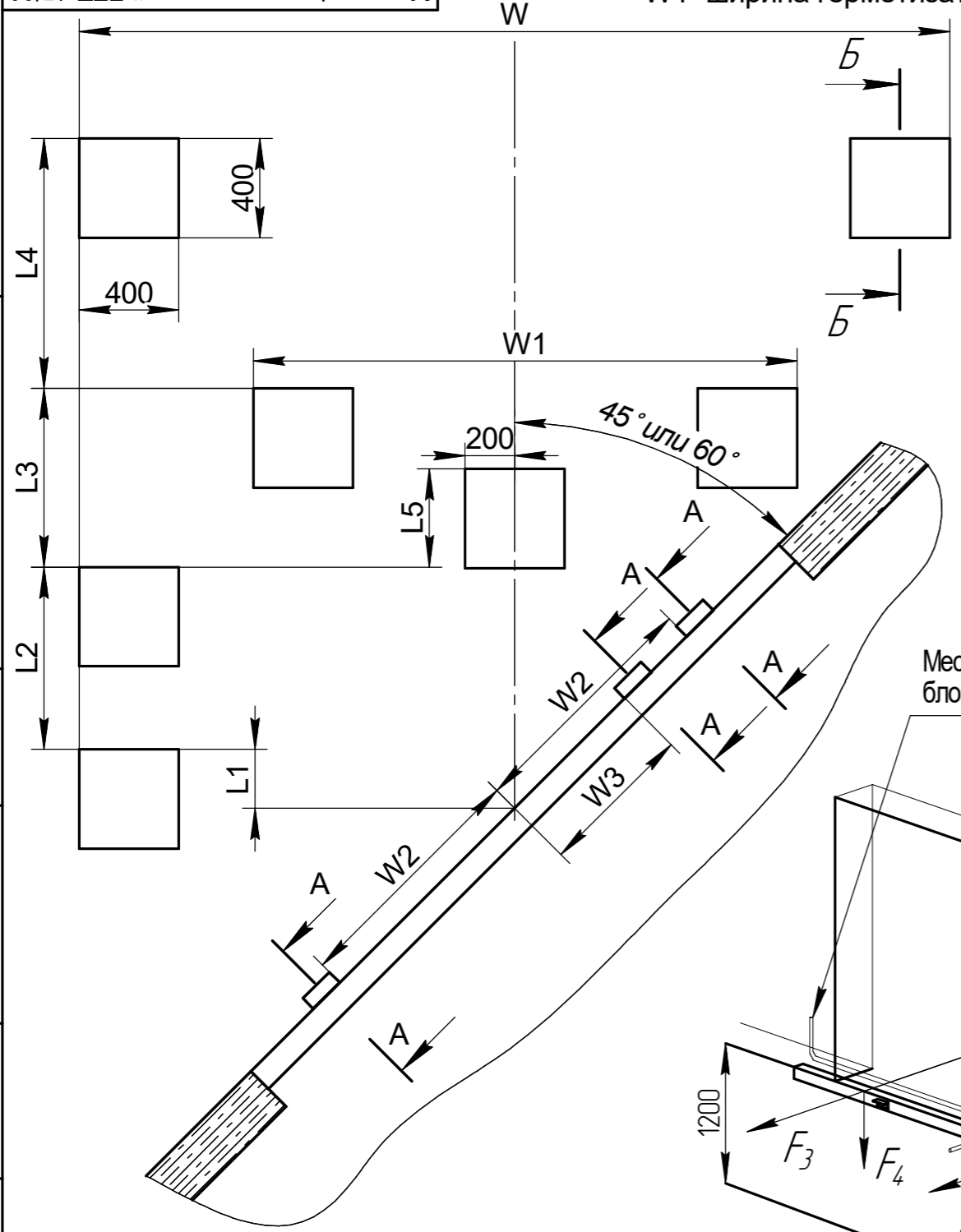
Длина ур. платформы, мм	L3(45°/60°), мм	L4(45°/60°), мм	L5, мм
2000	1000/600	800/1200	100
2500		1300/1700	600
3000	1200	1600	0 (опоры нет)
3500	1400	2000	
4000	1400	2500	

Значение L1,L2,W3

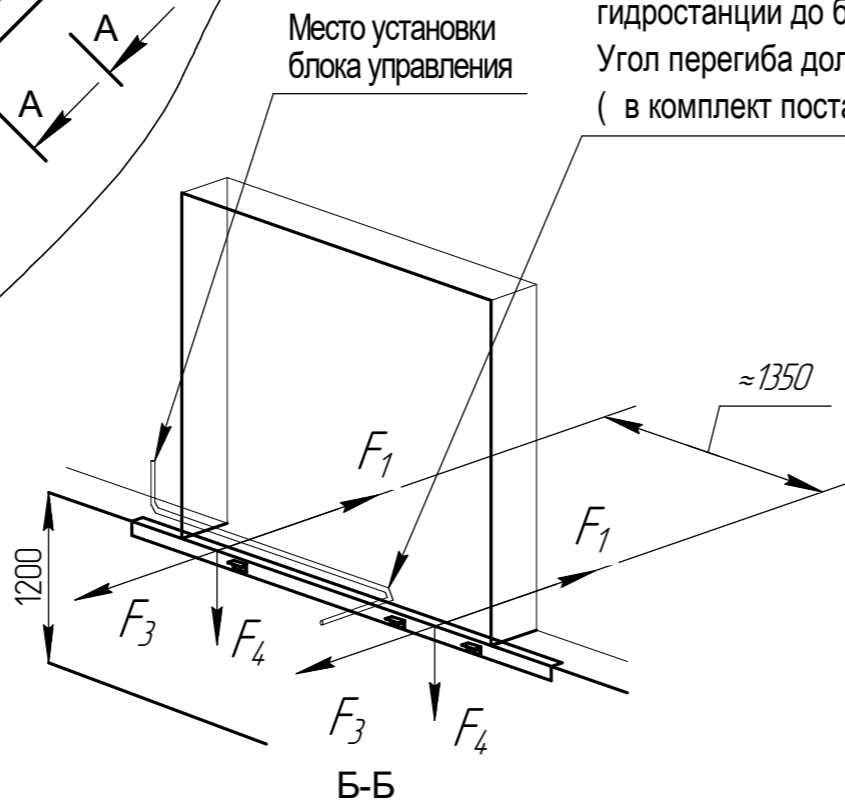
Ширина ур. платформы, мм	L1(45°/60°), мм	L2(45°/60°), мм	W3(45°/60°), мм
2000	100/200	1300/700	1100/800
2200	200		
2400	300		

Значение W2(45°/60°)

W2, мм	Ширина герметизатора, мм	
	3000	3200, 3400, 3600
1800/1500	1900/1600	



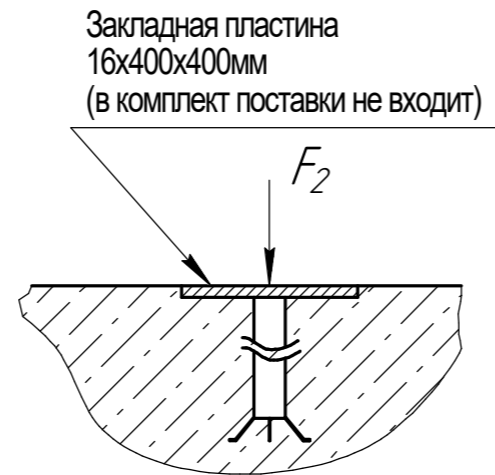
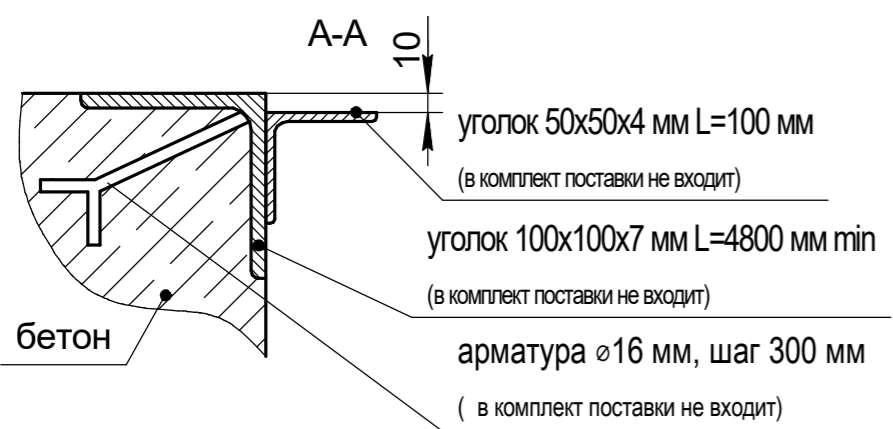
Труба \varnothing 80мм для прокладки кабеля от гидростанции до блока управления.
 Угол перегиба должен быть не более 45°
 (в комплект поставки не входит)



Нагрузки на пандус и бетонное основание

	Сосредоточенная сила нагрузки, кН.			
	F ₁ *	F ₂	F ₃	F ₄
при движении погрузчика	-	45	18	58
при парковке	103	45	-	20

*- сила, возникающая при столкновении кузова с тамбуром при скорости не более 10км/ч



Для получения более подробной информации обращайтесь в компанию "DoorHan".

Изм.	Лист	№ докум.	Подп.	Дата
Разраб.				
Проб.				
Т.контр.				
Н.контр.				
Утв.				

Модель фермы выносной FET 45/60
Модель тамбура DHOUS 45/60

Схема установки закладных элементов для ферм выносных косых (45° и 60°) и тамбуров перегрузочных косых (45° и 60°) стандартной серии для платформ с выдвжной аппарелью встроенного типа

Лит.	Масса	Масштаб
Лист	Листов	

Европейская линейка



Перв. примен.
 Справ. №
 Подп. и дата
 Инв. № дюрл.
 Взам. инв. №
 Подп. и дата
 Инв. № подл.

